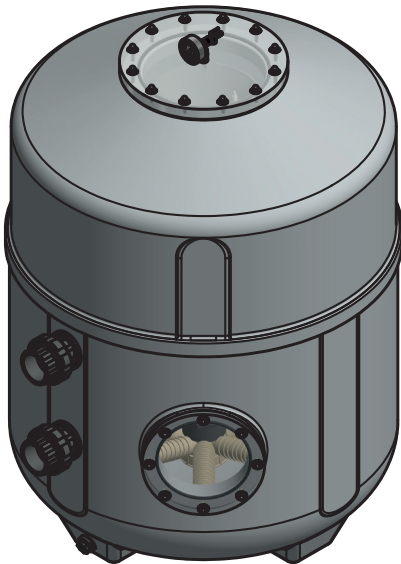


# Beiblatt Bühne D970

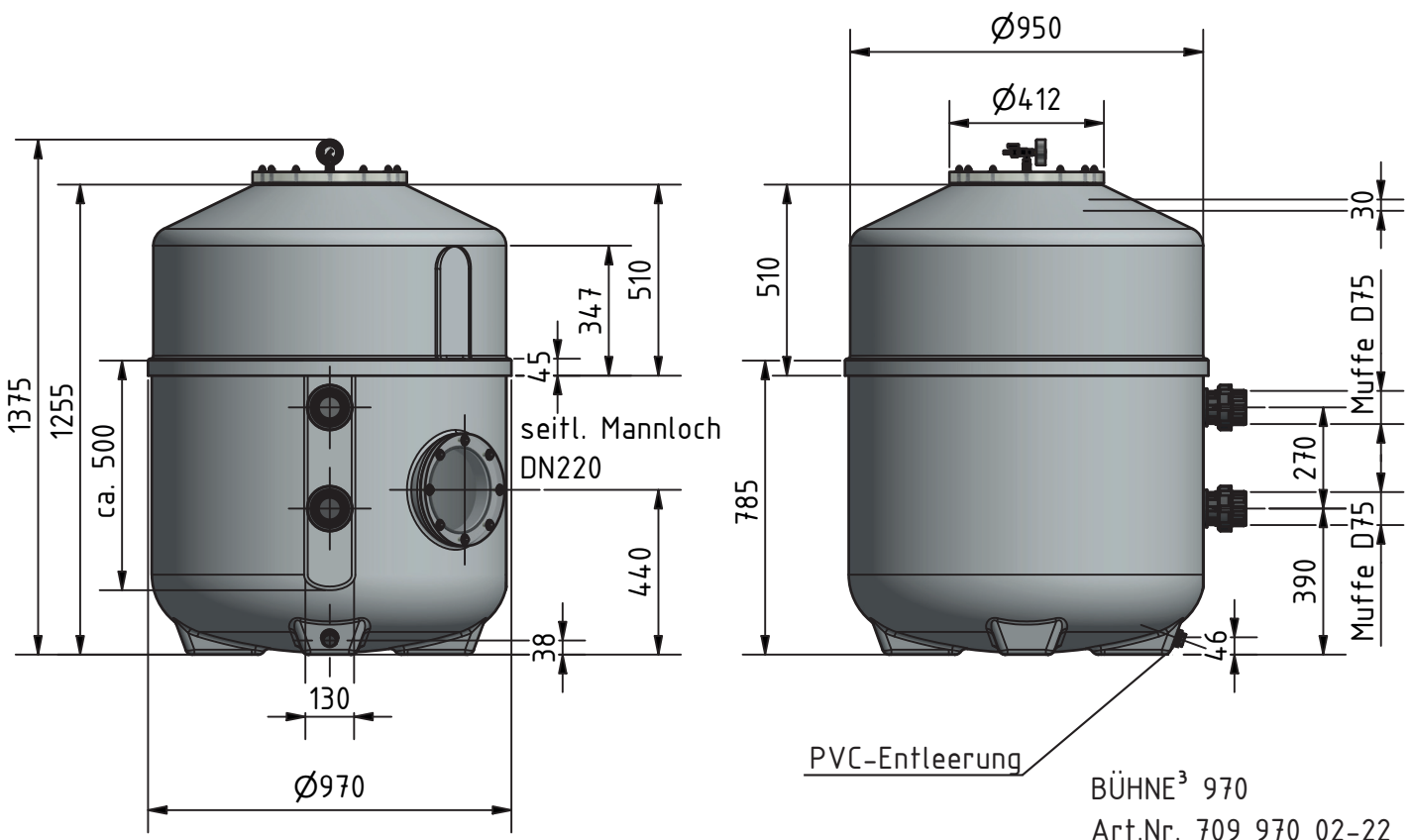
## 1 Tabellarische Werte



BÜHNE <sup>3</sup> Filterbehälter	
Filterbehälter Ø (innen)	950 mm
Filterbehälter Ø (außen)	970 mm
Anschluss	2 1/2" / DN65
Filterfläche	0,71m <sup>2</sup>
Leergewicht Behälter	77kg
Leergewicht Verpackt	-
Serviceöffnung	300 mm
Rückspülventil	-
Artikelnummer	709 970 02-22

\*Ungefähres Gewicht, kann fertigungstechnisch variieren.

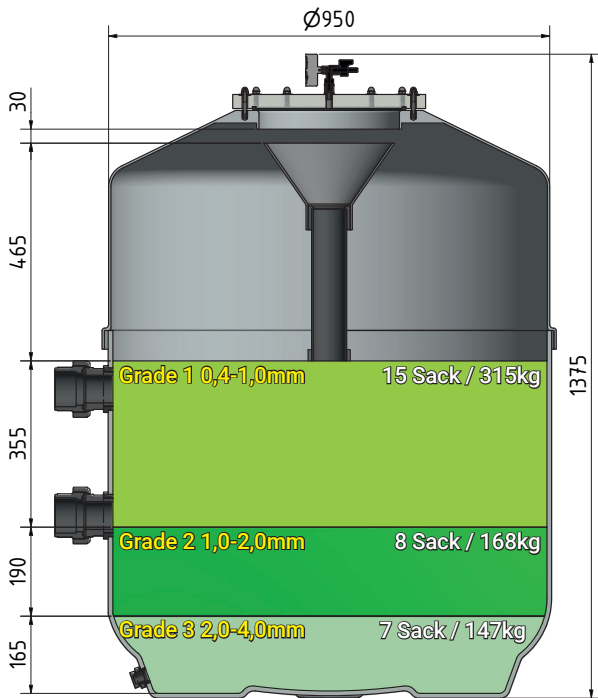
## 2 Technische Zeichnung



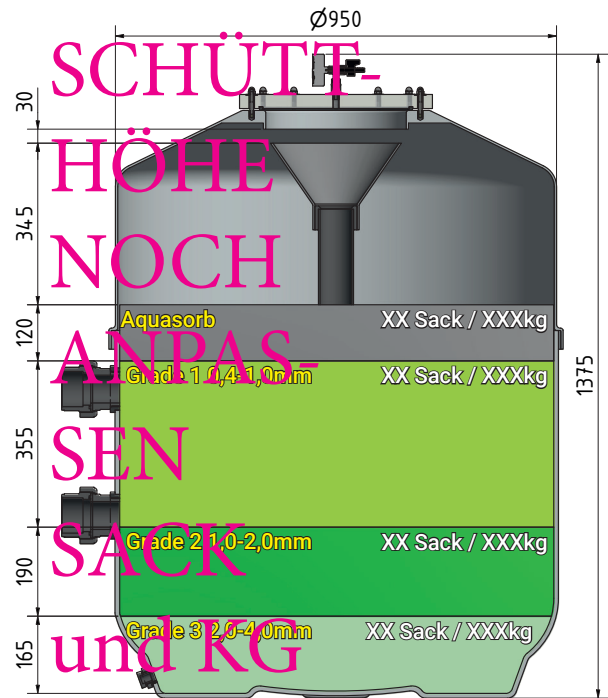
# Beiblatt Bühne D970

## 3 Schüttschemen

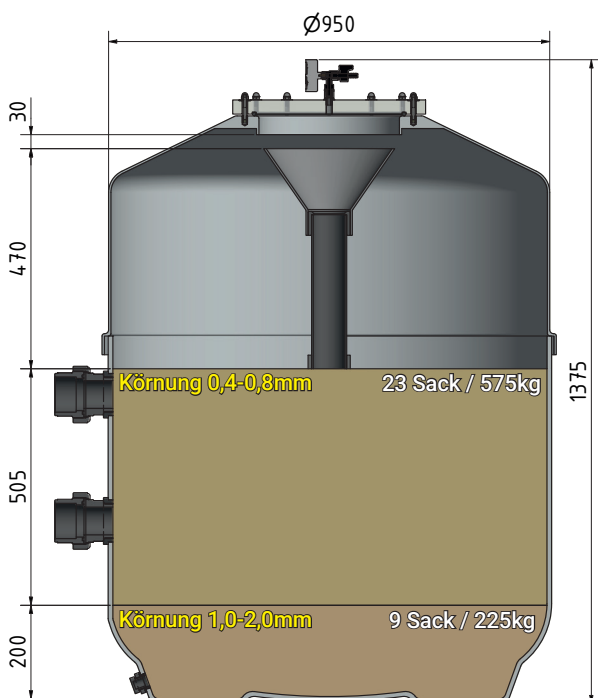
Filterfüllung AFM



Filterfüllung AFM mit Aquasorb



Filterfüllung Mehrschicht



Filterfüllung Mehrschicht mit Anthrazit

